

## Una rete di assistenza a livello mondiale

In qualità di uno dei maggiori costruttori di compressori a vite la KAESER si è conquistata una posizione di rilievo nel mercato globale. I prodotti KAESER, grazie al loro elevato livello qualitativo, alla loro tecnologia d'avanguardia ed alla loro particolare economicità, trovano riscontro favorevole in ogni continente.

L'elevata efficienza specifica, la provata affidabilità e la capillare rete di assistenza assicurano alla clientela KAESER la massima disponibilità di uso degli impianti.

L'azienda è presente in tutti i principali paesi industrializzati con proprie filiali o attraverso competenti partner commerciali. In questo modo sono assicurati in tutte le parti del mondo la distribuzione dei prodotti e dei ricambi KAESER, come anche un professionale servizio di assistenza tecnica.

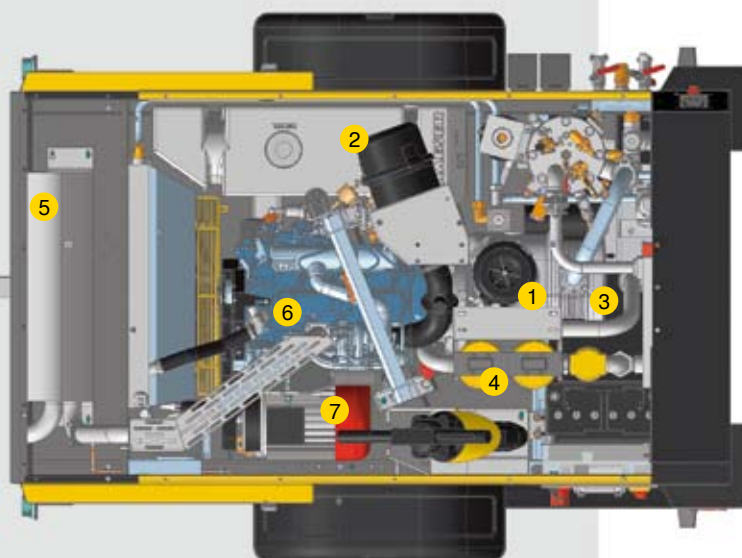


# MOBILAIR

## Motocompressori polivalenti

Laddove c'è bisogno dell'intervento di specialisti, si ricorre ai Mobilair M 52 o M 64. Macchine che nei loro rispettivi campi di applicazione dimostrano tutta la loro versatilità. Tra le opzioni si annoverano ad es. i componenti di trattamento dell'aria, un generatore sincrono, la scelta tra un telaio zincato, completo di sistema frenante a repulsione con timone rigido o regolabile in altezza, e una versione stazionaria installata su slitta o appositi sostegni. Le macchine, che in versione standard possono lavorare in un campo di temperature oscillante tra -10 °C e +50 °C, sono disponibili anche con un equipaggiamento idoneo per operare fino a -25 °C.

Telaio in acciaio zincato con assale Knott  
Timone regolabile in altezza da 390 a 980 mm



- 1 Filtro aria compressore
- 2 Filtro aria motore
- 3 Gruppo vite SIGMA
- 4 Trattamento aria compressa (opzione)
- 5 Marmitta silenziata, integrata e protetta
- 6 Motore diesel
- 7 Generatore (opzione)

# R M 52 / M 64 – potenza a 360°



#### Generatore:

Il generatore sincrono trifase (opzione) eroga 8,5 kVA di potenza e per la versione M 64 è disponibile a richiesta anche un aggregato da 13 kVA.



#### Grande serbatoio di carburante, trasparente:

Un rifornimento è sufficiente per un intero turno di lavoro; semplice depressurizzazione del circuito di carburante mediante la pompa di alimentazione (selettore di avviamento)



#### Filtri aria distinti per motore e compressore:

L'ottimale dimensionamento dei filtri garantisce maggiore affidabilità e longevità nonché la loro rapida sostituzione.



#### Vano attrezzi:

Nelle macchine con generatore il vano attrezzi indicato nell'immagine sostituisce il vano di accumulo altrimenti disponibile.

#### Portelli ad ampi battenti:

Per un ottimale accesso a tutti i punti di manutenzione.



#### Efficienza<sup>2</sup>: motore Kubota + gruppo vite KAESER

L'efficiente gruppo vite Kaeser con profilo Sigma e basse velocità di rotazione è alla base dell'eccellente „performance“ dei compressori M 52 ed M 64. Il gruppo vite è collegato direttamente e senza perdite di trasmissione al motore diesel quattro cilindri Kubota con raffreddamento ad acqua. La dotazione standard di un filtro carburante con separatore d'acqua garantisce una maggiore sicurezza operativa.

## Opzioni:

### La "centrale energetica mobile"



Il generatore sincrono trifase (IP54) del moto-compressore M 52 produce 8,5 kVA di potenza; il modello M 64 è disponibile a richiesta con un generatore da 8,5

o 13 kVA. Gli aggregati senza spazzole non richiedono manutenzione. Grazie ad un commutatore è possibile optare tra il funzionamento continuo e l'efficiente modalità automatica di accensione.



#### Facile impiego:

Pannello di controllo sinottico con copertura di protezione opzionale. Monitoraggio e arresto automatico in caso di malfunzionamenti. La commutazione manuale, da marcia a vuoto a regime di carico, garantisce l'affidabile avviamento della macchina anche a basse temperature.



#### Pannello del generatore:

Il quadro elettrico, disponibile a richiesta con sportellino munito di serratura, è dotato di interruttore principale con serratura e prese con grado di protezione IP44 contro gli spruzzi d'acqua. L'interruttore di protezione con controllo dell'isolamento rende superflua la messa a terra.

### Aria compressa fredda e pura



L'aria compressa viene raffreddata a 7 °C oltre la temperatura ambiente. L'installazione inclinata del radiatore aria facilita l'espulsione della condensa che evapora grazie al calore dei gas di scarico. Il rischio di congelamento durante il periodo invernale è scongiurato.

L'installazione di unità di trattamento (es. filtri combinati per il risanamento del calcestruzzo) a valle del radiatore finale e del separatore centrifugo consente di ottenere aria compressa di qualità definita (cfr. ultima pagina). L'indicazione della pressione differenziale offre un quadro chiaro e preciso dello stato dei filtri.

### Brevettata regolazione No Frost

Nei Mobilair M 52/M 64, privi di sistema di trattamento dell'aria o con scambiatore di calore, la brevettata regolazione No Frost Kaeser, progettata esclusivamente per i compressori da cantiere, adatta automaticamente la temperatura di funzionamento alla rispettiva temperatura ambiente. Questa regolazione protegge gli utensili pneumatici dal rischio di congelamento, migliora la loro affidabilità e ne allunga la vita operativa.

### Avvolgitubo



L'avvolgitubo assemblato in fabbrica è equipaggiato con 20 m di tubo flessibile leggero che per l'impiego non è necessario srotolarlo completamente. L'accurato alloggiamento oltre a proteggere il tubo da eventuali danni (strozzature, allungamenti e schiacciamenti) e impurità, ne assicura una migliore disponibilità ed una maggiore longevità.

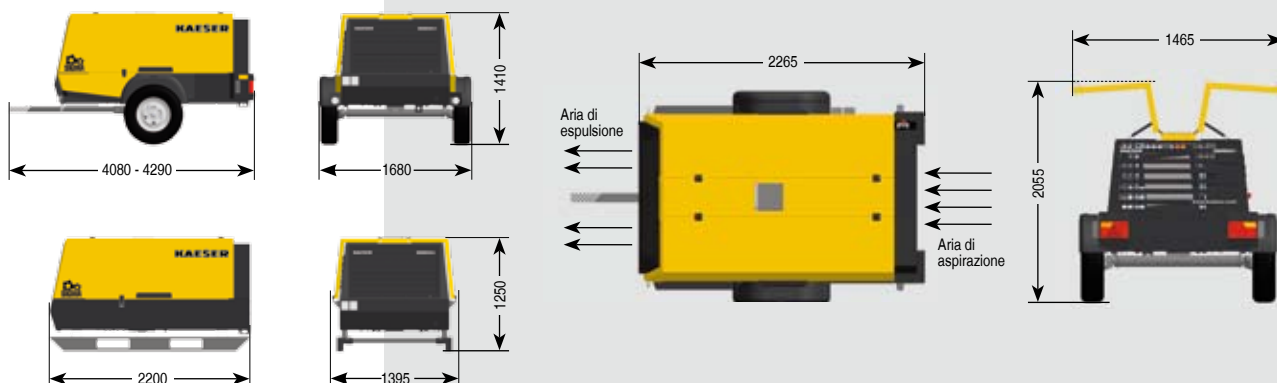





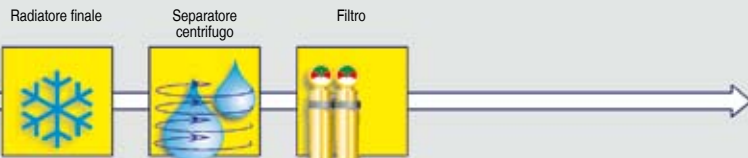
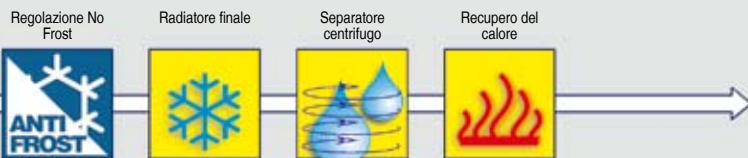
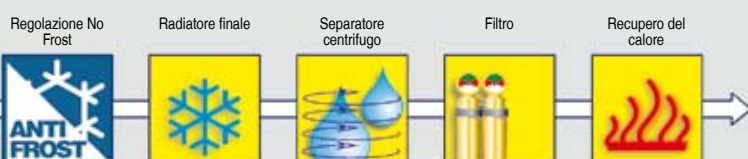

## Specifica tecnica MOBILAIR M 52 / M 64

Modello	M 52	M 52-G 8,5 kVA	M 64		M 64-G 8,5 kVA		M 64-G 13 kVA
Portata effettiva	5,2	5,2	6,4	5,0	6,4*	5,0	5,0
con pressione d'esercizio	7	7	7	10	7	10	7
bar							
Motore (raffr. ad acqua)	Kubota V2203			Kubota V2003T			
Potenza nominale	34,3 kW			41,8 kW			
Velocità a pieno carico	2850 giri/min			2750 giri/min			
Velocità a vuoto				2000 giri/min			
Capacità serbatoio				105 l			
Olio compressore				15 l			
Peso in esercizio				1230 (senza generatore) kg			
Peso complessivo ammesso (sull'asse)				1350 kg			
Livello potenza acustica**				≤98 dB(A)			
Livello di pressione sonora***	69 dB(A)			68 dB(A)			
Connessione aria compressa				2x G $\frac{3}{4}$ , 1x G1			
Trattamento dell'aria compressa				opzione			

\*) Sono inoltre disponibili ulteriori varianti \*\*\*) Potenza sonora garantita, conforme alla direttiva 2000/14/CE \*\*\* Livello di pressione sonora superficiale secondo ISO 3744, (r = 10 m)



## Varianti del sistema di trattamento dell'aria compressa

<p><b>Variante A</b></p> <ul style="list-style-type: none"> <li>• fredda</li> <li>• priva di condensa</li> </ul>		<p>aria compressa fredda, senza condensa (satura al 100 %), <b>per utensili pneumatici o in sostituzione di compressori stazionari</b></p>
<p><b>Variante F</b></p> <ul style="list-style-type: none"> <li>• fredda</li> <li>• priva di condensa</li> <li>• filtrata</li> </ul>		<p>aria compressa fredda, senza condensa (satura al 100 %), <b>priva di impurità, tecnicamente oilfree conforme a ZTV-SIB</b></p>
<p><b>Variante B</b></p> <ul style="list-style-type: none"> <li>• riscaldata</li> <li>• secca</li> </ul>		<p>aria compressa secca, riscaldata min. 20 °C, <b>per il funzionamento sotto 0 °C e per lavori con lunghe tubazioni d'aria</b></p>
<p><b>Variante G</b></p> <ul style="list-style-type: none"> <li>• riscaldata</li> <li>• secca</li> <li>• filtrata</li> </ul>		<p>aria compressa secca, riscaldata min. 20 °C, <b>priva di impurità, tecnicamente oilfree conforme a ZTV-SIB</b></p>
<p><b>Aria respirabile</b></p> <p>Approvvigionamento addizionale di aria respirabile per un volume parziale</p>		<p>aria respirabile a un raccordo rapido <b>separato</b></p> <p>(solo unitamente ad uno dei succitati sistemi di trattamento)</p>

Sono inoltre disponibili ulteriori varianti per il trattamento dell'aria con i MOBILAIR M 52 ed M 64. Siamo lieti di potervi consigliare.

## Motocompressori da cantiere MOBILAIR M 52 / M 64

con il rinomato PROFILO SIGMA<sup>®</sup> riconosciuto in tutto il mondo

Portate 5,2 / 6,4 m<sup>3</sup>/min

